

**Scheda tecnica relativa alla scala xada fixin:**

**Legno:** faggio

**Struttura:** moduli in legno massiccio

**Gradini:** legno massiccio sp.40

**Tonalizzazione legno di serie:** Noce, naturale, ciliegio

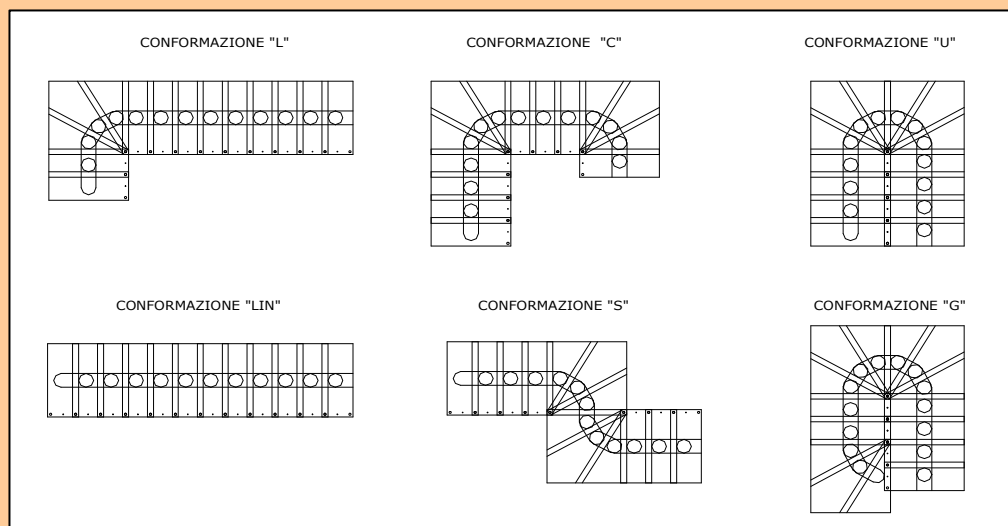
**Ringhiera:** a tubi inox o vetro

**Corrimano:** Legno o acciaio

**Plastificazione metallo di serie:** acciaio

**Per ogni lucidatura fuori serie chiedere preventivo in sede**

**Conformazioni possibili:**



**Larghezza rampe:** da 600 a 1000 mm

**Pedata:** 200 a 250 mm

**Alzata:** da 170 a 230 mm