

Scheda tecnica relativa alla scala xada:

Legno: faggio

Struttura: moduli in legno massiccio

Gradini: legno massiccio sp.40

Tonalizzazione legno di serie: Noce, naturale, ciliegio

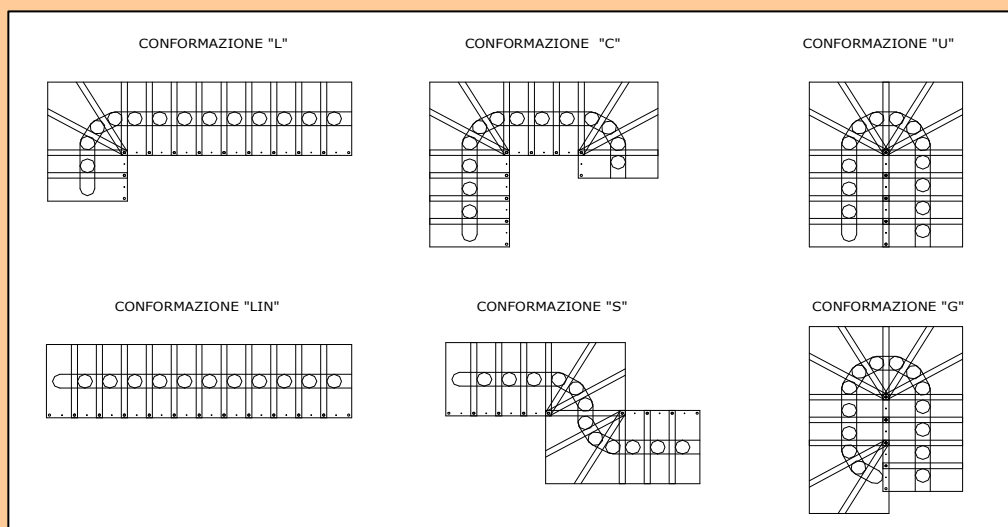
Ringhiera: Colonne metallo

Corrimano: Legno

Plastificazione metallo di serie: nero, grigio

Per ogni lucidatura fuori serie chiedere preventivo in sede

Conformazioni possibili:



Larghezza rampe: da 600 a 1000 mm

Pedata: 200 a 250 mm

Alzata: da 170 a 230 mm